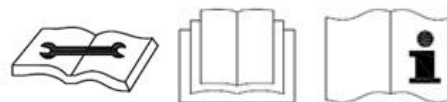


VEILIGHEIDSINFORMATIE

Deze ontvochtiger mag niet worden gebruikt in ruimten onder de volgende omstandigheden:

- Potentieel explosieve atmosfeer
- Agressieve atmosferen
- Met een hoge concentratie aan oplosmiddelen
- Een extreem hoge verhouding van stof



Houd kinderen uit de buurt: Laat kinderen niet in de buurt van dit toestel spelen, wat kan leiden tot letsel. Zorg ervoor dat het apparaat toegankelijk is voor kinderen als het niet wordt gebruikt. Dit apparaat is niet bedoeld voor gebruik door personen (inclusief kinderen) met verminderde fysieke, zintuiglijke of mentale mogelijkheden, of een gebrek aan ervaring en kennis, tenzij zij toezicht of instructies hebben gekregen over het gebruik van het apparaat door een persoon die verantwoordelijk is voor hun veiligheid.

Houd het toestel geaard: Gebruik het apparaat altijd met een geaarde stekker en een geaard stopcontact. Een geaarde stekker is een essentiële veiligheidsfunctie die het risico op schokken of brand helpt verminderen.

Bescherm het netsnoer tegen schade: Gebruik een apparaat nooit met een beschadigd netsnoer, omdat dit kan leiden tot elektrische of brandgevaarlijke situaties. Als het netsnoer beschadigd is, moet het worden vervangen door een snoer van hetzelfde type en dezelfde stroomsterkte.

Verlengkabels: Verlengkabels moeten geaard zijn en in staat zijn om de juiste spanningen aan het apparaat te leveren.

Externe Timers: Bedien de ontvochtiger nooit met een externe timer. Dit kan de interne componenten beschadigen en zal de levensduur van het product verkorten. Het gebruik van het apparaat met een externe timer zal de garantie ongeldig maken.

Ga voorzichtig te werk: Laat de ontvochtiger niet vallen, gooien of neerstorten. Een ruwe behandeling kan de componenten of de bedrading beschadigen en een gevaarlijke toestand veroorzaken.

Gebruik op een stabiele ondergrond: Gebruik het apparaat altijd op een stabiele, vlakke ondergrond, bijvoorbeeld de vloer of een sterk aanrecht, zodat de ontvochtiger niet kan vallen en letsel kan veroorzaken.

Blijf uit het water: Bedien het apparaat nooit in gepoold of staand water, omdat dit een risico op letsel door elektrische schokken met zich mee kan brengen. Niet buitenshuis opslaan of gebruiken. Als de elektrische bedrading of onderdelen nat worden, droogt u ze grondig af voordat u het apparaat gebruikt. Gebruik in geval van twijfel de ontvochtiger niet en raadpleeg een gekwalificeerde elektricien of een door Meaco goedgekeurde technicus.

Houd de elektrische componenten droog: Laat nooit water in de elektrische componenten van de ontvochtiger komen. Als deze gebieden om welke reden dan ook nat worden, droogt u ze grondig af voordat u de ontvochtiger gebruikt. Gebruik in geval van twijfel de ontvochtiger niet en raadpleeg een gekwalificeerde elektricien of een door Meaco erkende technicus.

Houd de luchtinlaten vrij: Verstop of blokkeer de luchtinlaten niet door de ontvochtiger te dicht bij gordijnen, muren of iets anders te plaatsen dat de luchtinlaat beperkt. Dit kan leiden tot oververhitting van het apparaat en een brand of elektrisch gevaar.

Houd de filter schoon of vervang deze: Gebruik altijd een schone luchtfilter. Laat de filter niet verstopt raken door enig materiaal, omdat de luchtreiniger hierdoor oververhit kan raken. Gebruik nooit zonder filter, als de filter geblokkeerd is, is het tijd om een vervangende filterset aan te schaffen. Controleer de filter en reinig of vervang deze indien nodig voordat u de luchtreiniger inschakelt. Laat geen olie, vet of andere verontreinigingen in de luchtreiniger komen. Reinig de luchtreiniger niet met organische oplosmiddelen.

Een schone filter is belangrijk: Controleer de filter regelmatig om het schoon te houden volgens de instructies in deze handleiding. Een vuile filter beperkt de luchtstroom naar de machine, waardoor de weerstand van de ventilator toeneemt, er schade kan ontstaan en de garantie kan vervallen. Het stroomlampje zal flikkeren wanneer de filters aan het einde van hun natuurlijke levensduur zijn gekomen.

Uitschakelen: Haal nooit de stekker uit het stopcontact zonder eerst de "Stroom"-toets in te drukken om het apparaat uit te schakelen, aangezien dit het apparaat kan beschadigen. Haal altijd de stekker uit het stopcontact als u het apparaat niet gebruikt of als u het apparaat verplaatst. Om de stekker uit het stopcontact te halen, neemt u de stekker vast en trekt u deze uit het stopcontact. Trek nooit aan het snoer.

Reparaties: Om het apparaat te repareren, dient u het naar een gekwalificeerde onderhoudsmonteur te brengen. Reparaties die door ongekwalificeerde personen worden uitgevoerd, kunnen schade aan het apparaat of letsel aan personen of eigendommen veroorzaken en de garantie ongeldig maken.

De operator moet de gebruiksaanwijzing ter beschikking stellen aan de gebruiker en ervoor zorgen dat de gebruiker de handleiding begrijpt.

ALGEMEEN ADVIES

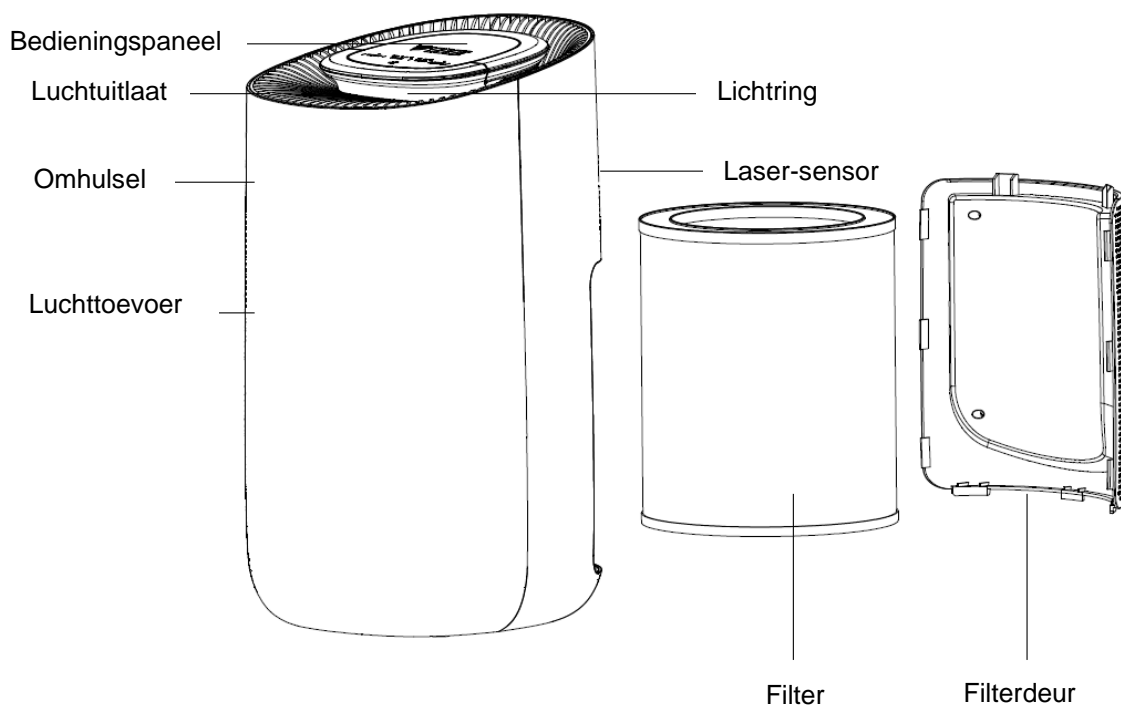
- Voordat u uw luchtreiniger voor de eerste keer in gebruik neemt, moet u de gebruiksaanwijzing zorgvuldig bestuderen.
- Na ontvangst van de luchtreiniger moet u het apparaat controleren op eventuele transportschade. In geval van schade dient u de afzender onmiddellijk op de hoogte te stellen.
- Bewaar de verpakking van de luchtreiniger op een veilige plaats om het apparaat veilig te kunnen versturen als het een servicebeurt nodig heeft. Om ruimte te besparen, kunt u eenvoudigweg met een mes door de plakstrip snijden en de kartonnen doos opvouwen.

ALGEMENE PRINCIPES

Deze luchtreiniger maakt gebruik van een meerdelig luchtreinigingssysteem. De ruimtelucht beweegt eerst door de voorfilter om grotere deeltjes zoals stof uit de lucht te verwijderen. De HEPA-filter verwijdert vervolgens kleinere allergenen uit de lucht en ten slotte verwijdert de koolfilter eventuele geuren uit de lucht. De ionisator helpt om extra stofdeeltjes uit de lucht te verwijderen.

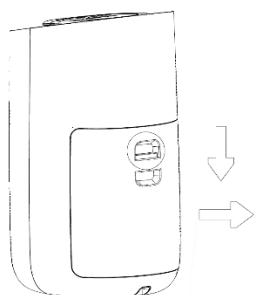
Hoe vaker de lucht in de ruimte door de luchtreiniger gaat, des te schoner wordt de lucht. Daarom is het belangrijk om de luchtreiniger zorgvuldig af te stemmen op de grootte van uw kamer. Kijk voor een minimum van drie luchtwisselingen per uur door de luchtreiniger, we gebruiken vijf luchtwisselingen per uur als richtlijn bij het op maat maken van de machine.

PRODUCTIDENTIFICATIE

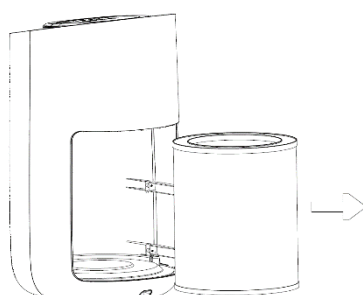


INSTALLATIE

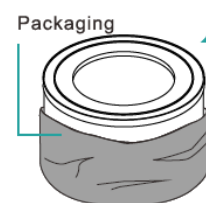
- Plaats de luchtreiniger op een stevige, vlakke, horizontale ondergrond.
- Laat minstens 30 cm ruimte rond de luchtreiniger en 50 cm ruimte boven de luchtreiniger wanneer deze in gebruik is.
- Laat geen voorwerpen of water in de luchtreiniger vallen of in de luchtreiniger worden geplaatst.
- Verwijder de verpakking van de filter voor gebruik, zie onderstaande schema's. Zorg ervoor dat de luchtreiniger is losgekoppeld voordat u het filterdeksel verwijdert.



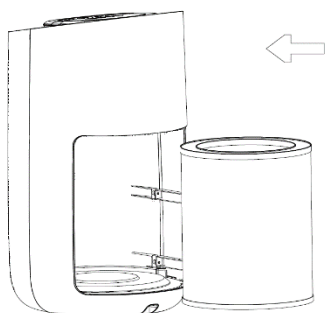
1. Open de filterdeur door op de knop te drukken tot de deur opent.



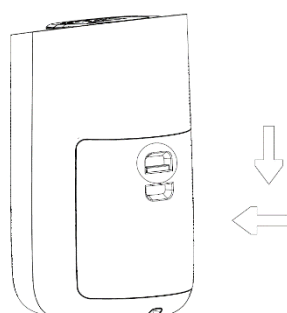
2. Duw de filter naar beneden en draai met de klok mee om deze te verwijderen.



3. Haal de filter uit de verpakking.



4. Steek de nieuwe filter erin.

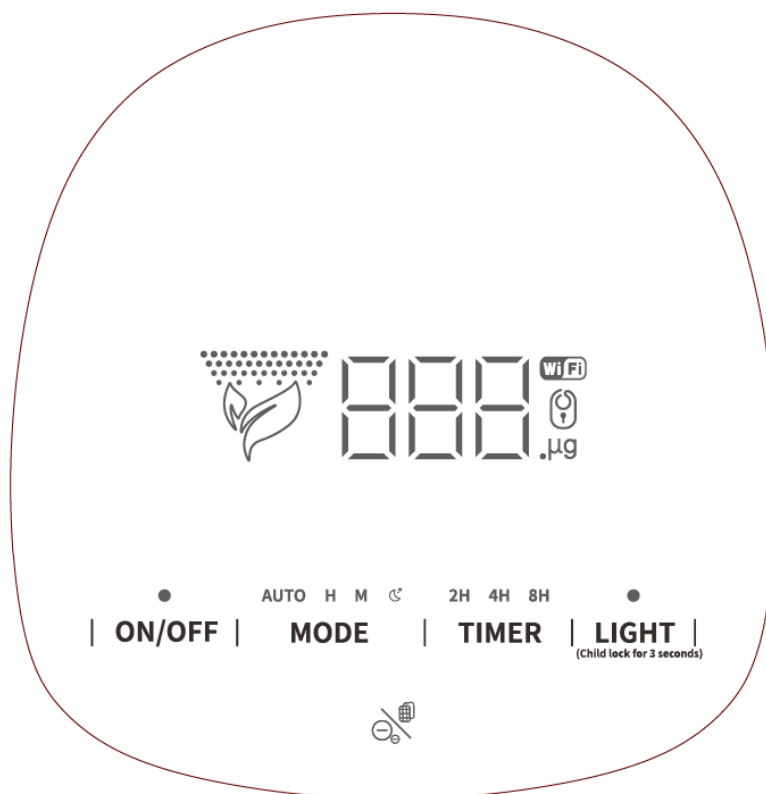


5. Zet de filterdeur terug op zijn plaats - duw op de knop om het toestel opnieuw te sluiten.



6. Houd uw vinger gedurende 7 seconden op de filter-knop op het scherm.

BEDIENINGSPANEEL



Als u de stekker in het stopcontact steekt, worden alle LED-indicatoren gedurende één seconde weergegeven en vervolgens uitgeschakeld - de luchtreiniger staat in de stand-by-modus. Het display is een aanraakscherm, druk de knoppen snel en stevig in, tenzij anders aangegeven.

● **Aan/uit-knop**

ON/OFF Druk één keer op de aan/uit-knop om de luchtreiniger in te schakelen - hij draait in de standaardmodus. De LED-lampjes zullen gedurende 20 seconden van kleur veranderen in de volgende volgorde: *blauw - cyaan - groen - geel - oranje - rood - paars*.

Na 20 seconden blijft het licht aan. De gekozen lichtkleur is afhankelijk van de luchtkwaliteit. Blauw duidt op een goede luchtkwaliteit, geel op een gemiddelde luchtkwaliteit en paars op een slechte luchtkwaliteit. Het digitale display toont het PM_{2.5} nummer van de lucht.

Druk nogmaals op de aan/uit-knop om de luchtreiniger uit te schakelen - alle LED-indicatoren gaan uit en de luchtreiniger staat in de stand-by-modus.



PM_{2.5} aflezing

PM_{2.5} betekent de massa per kubieke meter lucht van deeltjes met een grootte (diameter) die over het algemeen kleiner zijn dan 2,5 micrometer (µm). De luchtreiniger heeft een lasersensor die de concentratie van stofdeeltjes in de lucht meet. Deze wordt vervolgens op het display weergegeven als een PM_{2.5} deeltjesaflezing - die effectief laat zien hoe schoon de lucht is.

0-75µm betekent dat de luchtkwaliteit goed is, 76-150µm betekent dat de luchtkwaliteit normaal is en 150+ µm betekent dat de luchtkwaliteit slecht is. De lichtring zal van kleur veranderen in overeenstemming met deze niveaus.

AUTO H M **MODE****Modus-knop**

Druk op de modusknop om door de vier modi te gaan: Auto, Hoog, Medium en Slaap. Het bijbehorende symbool zal op het display oplichten.

1. Auto modus: De ventilatorsnelheid wordt automatisch aangepast aan de luchtkwaliteit.

2. Hoge modus: De luchtreiniger zal op de hoogste ventilatorsnelheid draaien.

3. Medium modus: De luchtreiniger draait op de middelste ventilatorsnelheid.

4. Slaap modus: In de slaapstand gaan alle lampjes op het display na vijf seconden uit. Het voedingslampje en het pictogram voor de slaapstand blijven branden, maar worden gedimd. De luchtreiniger draait op de laagste ventilatorsnelheid. De lampjes op het display gaan aan als er op een willekeurige knop wordt gedrukt. Om de slaapstand te verwijderen, drukt u op de modusknop en wijzigt u de modus in Auto, Hoog of Medium.

2H 4H 8H

TIMER**Timer/Wi-Fi knop**

Druk op de timerknop om een 'off timer' in te stellen voor 2, 4 of 8 uur. Het gekozen aantal uren zal op het display oplichten. Zodra de gekozen tijd is verstreken, stopt de luchtreiniger met werken en gaan alle lampjes op het display (behalve het Wi-Fi-lampje) uit - de luchtreiniger staat in de stand-by-modus. Zie pagina 8 voor meer informatie over de Wi-fi opties.

**LIGHT**(Child lock for 3 seconds)**Licht/Kindervergrendeling knop**

Druk op de lichtknop om de helderheid van het gekleurde licht aan te passen tussen de soft-, standaard- en de uitstand. De lichtknop kan niet worden bediend tijdens de eerste 20 seconden dat de luchtreiniger wordt ingeschakeld. Als u alle lichten op het display wilt uitschakelen, zet u de luchtreiniger in de slaapstand (zie hierboven).

Houd de lichtknop drie seconden ingedrukt om de kindervergrendeling in te schakelen. De luchtreiniger piept één keer en er verschijnt een slotsymbool op het display. Wanneer de kindervergrendeling is ingeschakeld, zijn alle functies uitgeschakeld. Om de kindervergrendeling uit te schakelen houdt u de lichtknop drie seconden lang ingedrukt. De luchtreiniger piept één keer en het vergrendelsymbool verdwijnt.

**Ionisator/Filter knop**

Druk één keer op de knop van de ionisator om de ionisator aan te zetten, druk nogmaals op de knop om de ionisator uit te schakelen. De knop piept elke keer dat hij wordt ingedrukt. De ionisator/filterknop is niet zichtbaar tenzij deze wordt ingedrukt. Zie pagina 6 voor de plaats op het display.

Zodra de luchtreiniger 2200 uur gebruikt is, of als de filter moet worden vervangen, zal de ionisator/filterknop rood knipperen. Zie pagina 11 en 12 voor instructies over het vervangen van de filter. Nadat de filter is vervangen, houdt u de ionisator/filterknop 7 seconden ingedrukt om de luchtreiniger te resetten.

De luchtreiniger blijft draaien terwijl de ionisator/filterknop rood knippert, maar de filter **moet** worden vervangen of de luchtreiniger kan beschadigd raken.

WI-FI VERBINDING VIA DE 'SMART LIFE' APP

De luchtreiniger kan worden bestuurd via een slim apparaat met behulp van de Smart Life app van een derde partij. Er kan slechts één mobiel apparaat tegelijk worden gekoppeld. Als u het mobiele apparaat waarmee de luchtreiniger is verbonden wilt wijzigen, zorg er dan voor dat u de verbinding van het eerder aangesloten slimme apparaat verwijdert.

1. Download de 'Smart Life' app.



2. Zorg ervoor dat de luchtreiniger niet in de Slaapmodus staat - hij kan in Auto, Hoog of Medium staan.

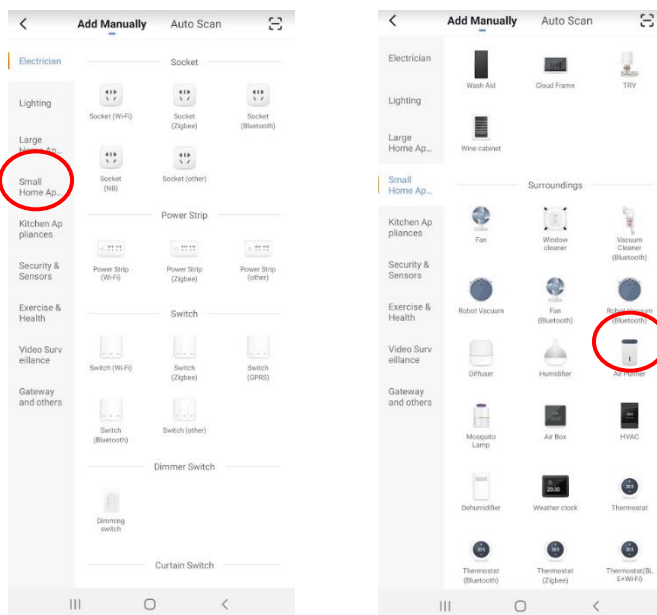
3. Houd de timerknop 7 seconden lang ingedrukt, de luchtreiniger zal één keer piepen en de Wi-Fi-knop zal snel beginnen te knipperen.



4. Open de app en klik op 'Toestel toevoegen'.



5. Klik op 'Kleine huishoudelijke apparaten' en vervolgens op 'Luchtreiniger'.



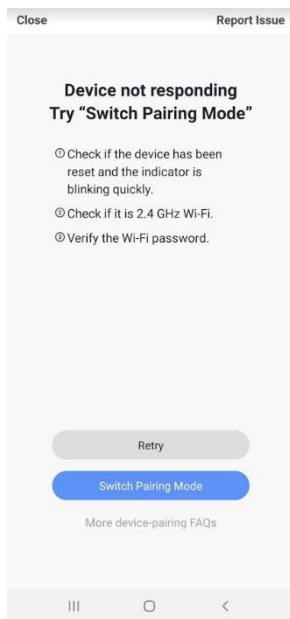
6. Klik op 'Bevestig indicator snel knipperen'.

Confirm indicator rapidly blink

7. Voer uw Wi-Fi-wachtwoord in en klik op 'Bevestigen'.

8. Wacht tot de app is aangesloten op de luchtreiniger. Dit kan enkele minuten duren. Plaats uw 'smart device' zo dicht mogelijk bij de luchtreiniger.

9. Als de verbinding mislukt, klikt u op 'Koppelingsmodi wijzigen'.



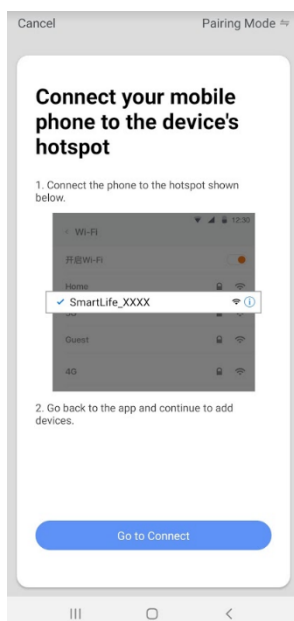
10. Houd de timerknop opnieuw 7 seconden ingedrukt. De luchtreiniger zal piepen en na een paar seconden zal de Wi-Fi-knop langzaam gaan knipperen.

11. Scroll naar onderaan de pagina en klik op 'Bevestig indicator langzaam knipperen'.

Confirm indicator slowly blink

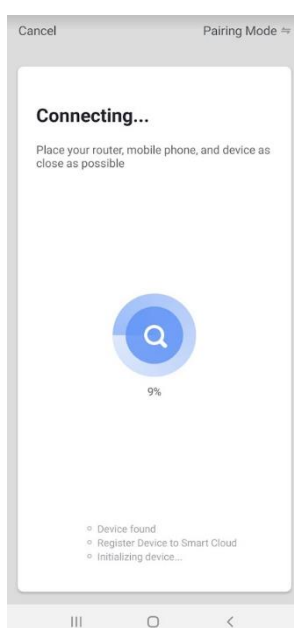
12. Voer uw Wi-Fi-wachtwoord in en klik op 'Bevestigen'.

13. Klik op 'Ga naar verbinden'. De app brengt u naar de Wi-Fi-pagina op uw mobiele apparaat.



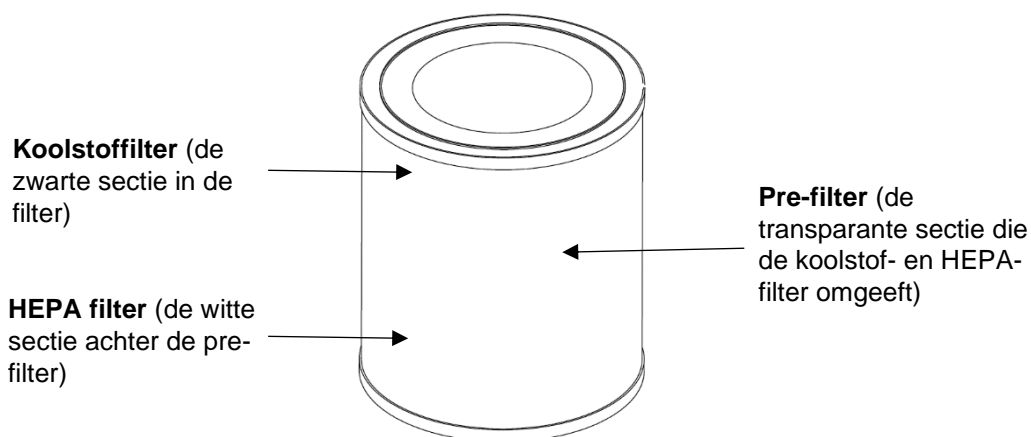
14. Kies de Wi-Fi verbinding genaamd 'Smart Life' (of iets dergelijks, de naam zal verschillen afhankelijk van het type mobiel apparaat dat wordt gebruikt).

15. Ga terug naar de app en zodra de verbinding op 100% staat, is het proces voltooid.

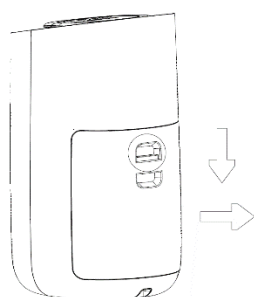


REINIGING EN OPSLAG

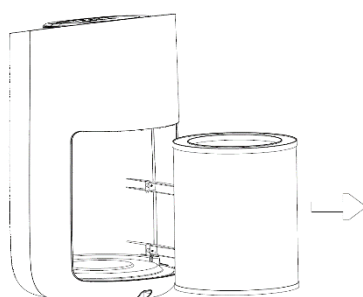
- Voordat u de luchtreiniger reinigt, moet u zich ervan vergewissen dat de stroom is uitgeschakeld en dat de luchtreiniger is losgekoppeld van het stroomnet.
- De luchtreiniger heeft één filter dat een combinatie is van de volgende: de pre-filter, de HEPA-filter en de koolstoffilter.



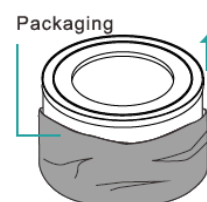
- De pre-filter moet om de twee weken worden gereinigd met een zachte doek om stof of vuil weg te borstelen. Reinig het voorfilter niet met water of een stofzuiger.
- De HEPA- en koolstoffilters kunnen niet worden gereinigd omdat ze zich in de filter bevinden en daarom ontoegankelijk zijn.
- De hele filter moet worden vervangen als de ionisator/filterknop rood knippert - dit zal gebeuren na 2200 uur gebruik of wanneer er een opeenhoping van stof en vuil op de filters detecteert wordt. Zie pagina 6 voor de locatie van de ionisator/filterknop.
- De luchtreiniger zal blijven werken met een rood knipperende ionisator/filterknop, maar de filter moet worden vervangen of de luchtreiniger kan beschadigd raken.
- Volg de zes onderstaande stappen om de filter te vervangen:



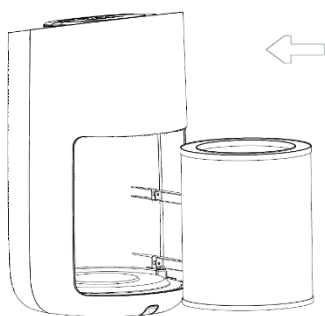
1. Open de filterdeur door op de knop te duwen om de deur te verwijderen.



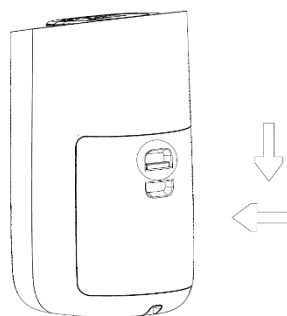
2. Duw de filter naar beneden en draai met de klok mee om te verwijderen.



3. Haal de nieuwe filter uit de verpakking.



4. Plaats de nieuwe filter erin.



5. Zet de filterdeur terug op zijn plaats - duw op de knop op de deur om terug te steken.



6. Houd uw vinger gedurende 7 seconden op de filterknop om de luchtreiniger opnieuw in te stellen.

- Als de luchtreiniger voor langere tijd niet wordt gebruikt, moet de filter worden gereinigd en moet de machine worden opgeslagen op een stofvrije plaats, uit de buurt van direct zonlicht, bij voorkeur afgedekt met een vel plastic.

SPECIFICATIES

Kamergrootte	76m ³ voor 5 luchtwisselingen per uur
Geluidsniveau (hoog/medium/slaapmodus)	56 / 43 / 25 dB(A)
Luchtstroom (hoog/medium/slaapmodus)	450m ³ / 250m ³ / 150m ³
Nominale spanning	220 – 240 V / 50 Hz
Stroomverbruik	50 W
Afmetingen (LBD)	497 x 303 x 270 mm
Netto / Bruto Gewicht	4.6 kg / 5.5 kg

PROBLEEMOPLOSSING

PROBLEEM	OORZAAK	OPLOSSING
De ionisator/filterknop knippert rood	De filter is vuil en moet worden vervangen	Vervang de filter en houd vervolgens de ionisator/filterknop gedurende 7 seconden ingedrukt om de luchtreiniger opnieuw in te stellen
De ionisator/filterknop knippert nog steeds rood nadat de filter is vervangen	De luchtreiniger moet opnieuw worden ingesteld	Houd de ionisator/filterknop 7 seconden ingedrukt om de luchtreiniger opnieuw in te stellen
Alle knoppen zijn uitgeschakeld	Kindervergrendeling is ingeschakeld	Houd de lichtknop 3 seconden ingedrukt om de Kindervergrendeling uit te schakelen
De lichten knipperen en gaan meteen weer uit	De luchtreiniger staat in de slaapmodus	Druk op de modusknop en verander de modus in Auto, Hoog of Medium
De luchtreiniger is aangesloten, maar er zijn geen lampjes op het display	De luchtreiniger staat in de stand-bymodus	Druk één keer op de aan/uit-knop - deze wordt in de standaardmodus uitgevoerd
De luchtreiniger is uitgeschakeld zonder dat ik hem handmatig heb uitgeschakeld	De timer was ingesteld	Zet de luchtreiniger weer aan door op de aan/uit-knop te drukken
De ventilatorsnelheid blijft veranderen	De luchtreiniger staat in de auto modus	Druk op de modusknop en verander de modus in Auto, Hoog of Medium
Het gekleurde licht geeft niet aan hoe schoon de lucht is	Het licht is uitgeschakeld	Druk op de lichtknop en kies voor zacht of standaard
Er komt een vreemde geur uit de luchtreiniger	Als de luchtreiniger nieuw is, is het normaal dat er een geur van plastic hangt	De geur zal met de tijd verdwijnen
	De pre-filter moet worden gereinigd	Zie pagina 11 en 12 voor instructies over het reinigen van de pre-filter

GARANTIE EN KLANTENDIENST

Er zit twee jaar fabrieksgarantie op uw ontvochtiger vanaf de datum van aankoop. Registreer uw aankoop op <https://meaco.com/warranty-register> - als bedankje wordt u maandelijks gratis opgenomen in onze prijsverloting om de David Shepard Wildlife Foundation te steunen. Door te registreren kunnen we u ook op de hoogte houden van alle belangrijke ontwikkelingen met betrekking tot uw product.

Binnen de twee jaar fabrieksgarantie worden alle fabricagefouten gratis gerepareerd.

Het volgende is van toepassing:

1. Reparaties of vervanging van onderdelen tijdens de garantieperiode leiden niet tot een verlenging van de garantieperiode.
2. De garantie vervalt indien er wijzigingen zijn aangebracht, er geen originele onderdelen zijn gemonteerd of indien de luchtcirculatie door een derde partij is gerepareerd.
3. Onderdelen die aan normale slijtage onderhevig zijn, vallen niet onder de garantie.
4. De garantie is alleen geldig op vertoon van het originele, ongewijzigde en van een datum voorziene aankoopbewijs.
5. De garantie dekt geen schade die wordt veroorzaakt door handelingen die afwijken van de in de gebruikershandleiding beschreven handelingen of door verwaarlozing.
6. De garantie dekt geen gebreken die worden veroorzaakt door vuil of door producten van derden.
7. De garantie dekt geen toevallige schade.
8. Alle vorderingen tot schadevergoeding, inclusief gevolgschade, worden niet gehonoreerd.
9. Bij gebruik van een extern schakelapparaat dat de ontvochtiger via het lichtnet in- of uitschakelt, vervalt de garantie.

Voor de volledige lijst van de garantiebepalingen en -voorwaarden kunt u terecht bij:

www.meaco.com/warranty-terms.

Om onnodige kosten te voorkomen, raden wij u aan om altijd eerst de gebruikershandleiding zorgvuldig te lezen. Als dit geen oplossing biedt, bel Meaco en wij helpen u graag verder.

Deze ontvochtiger is in het Verenigd Koninkrijk en de EU geïmporteerd door:

*Meaco (UK) Limited
Meaco House
Parklands
Railton Road
Guildford
GU2 9JX*

*E-mailadres: service@meaco.com
Website: www.meaco.com*

Noteer hier, voor toekomstige referentie, uw aankoopdatum en waar u de ontvochtiger heeft gekocht:

Aankoopdatum:

Aangekocht bij www.meaco.com (zo niet, dan kunt u hieronder de naam van de leverancier noteren).

Naam van leverancier:

Als uw ontvochtiger op enig moment een storing ontwikkelt, neem dan contact met ons op en we zullen altijd proberen u zo goed mogelijk te helpen.

Houd de originele doos en de verpakking van uw apparaat bij de hand voor het geval we de ontvochtiger in de toekomst bij u moeten ophalen voor een reparatie/service.



Deze markering geeft aan dat dit product niet samen met ander huishoudelijk afval in het Verenigd Koninkrijk en de EU mag worden weggegooid. Om mogelijke schade aan het milieu of de menselijke gezondheid door ongecontroleerde afvalverwijdering te voorkomen, moet het op verantwoorde wijze worden gerecycled om het duurzame hergebruik van materiële hulpbronnen te bevorderen. Om uw gebruikte apparaat te retourneren, gebruikt u de retournerings- en verzamelsystemen of neemt u contact op met de detailhandelaar waar het product is gekocht. Zij kunnen dit product meenemen voor milieuveilige recycling.

